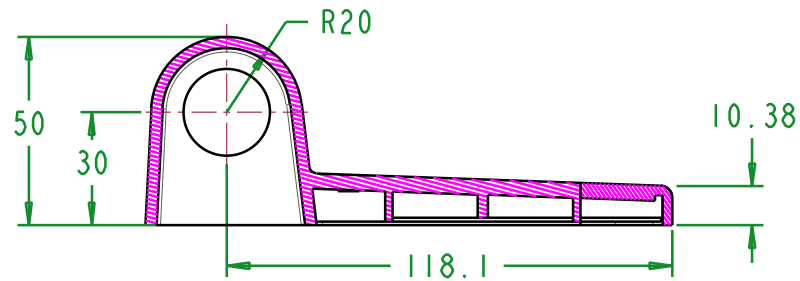
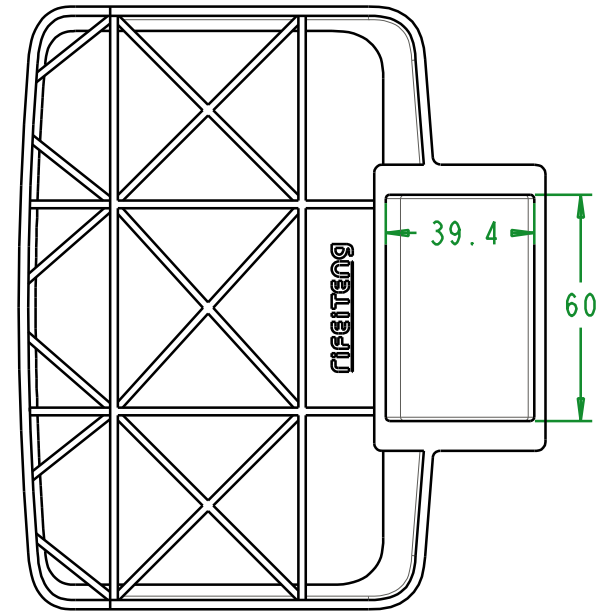
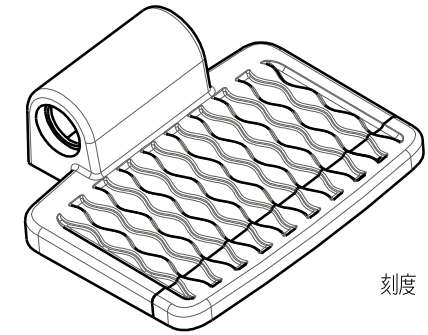


截面 A-A



截面 B-B



刻度 0.300

公稱尺寸	一般公差					單位	MM	比例	0.500
				角法	第三角法	版次	0		
0~4mm	±0.05mm	核 准	Hermes	日	材 質	機種名稱		版 面	
4~16mm	±0.07mm								零 件 名 稱
16~63mm	±0.10mm	複 核				零 件 編 號	RFT-PEDAL		
63~250mm	±0.20mm	校 對	Water						檔 名
250~1000mm	±0.30mm	繪 圖	Ariel			顏 色			

5

4

3

2

1

D

A

B

C

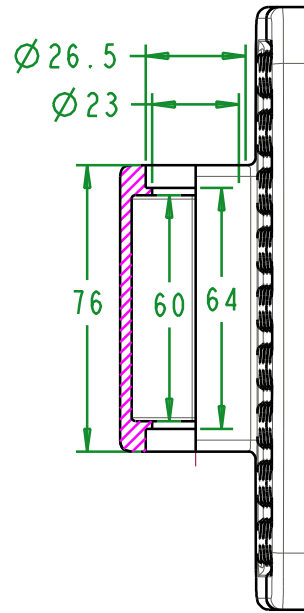
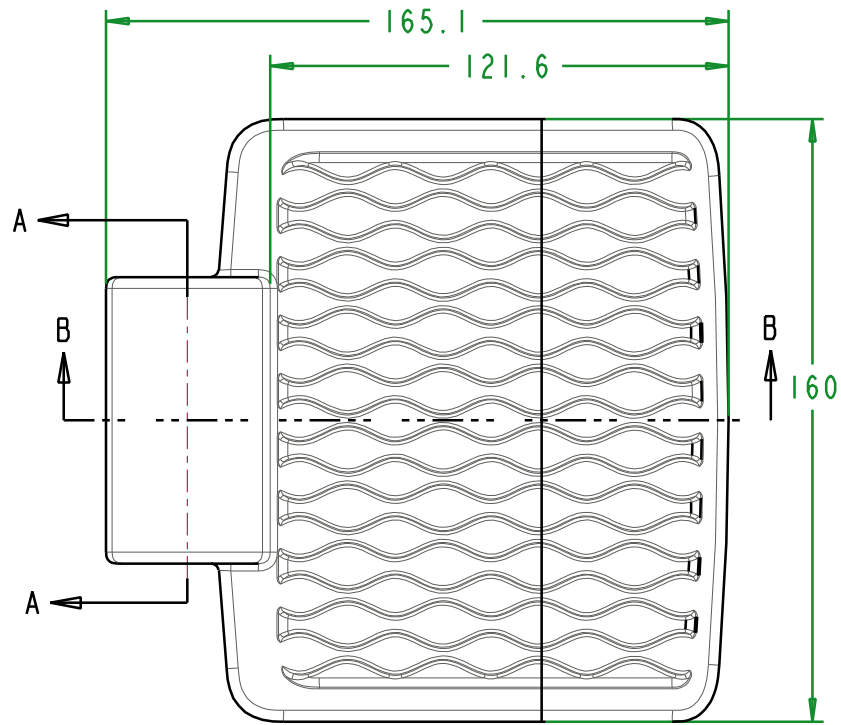
D

A

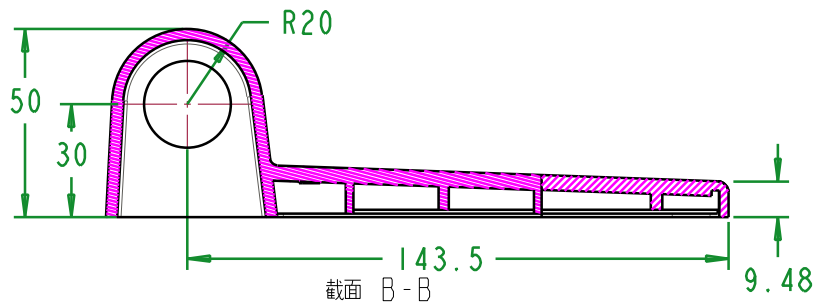
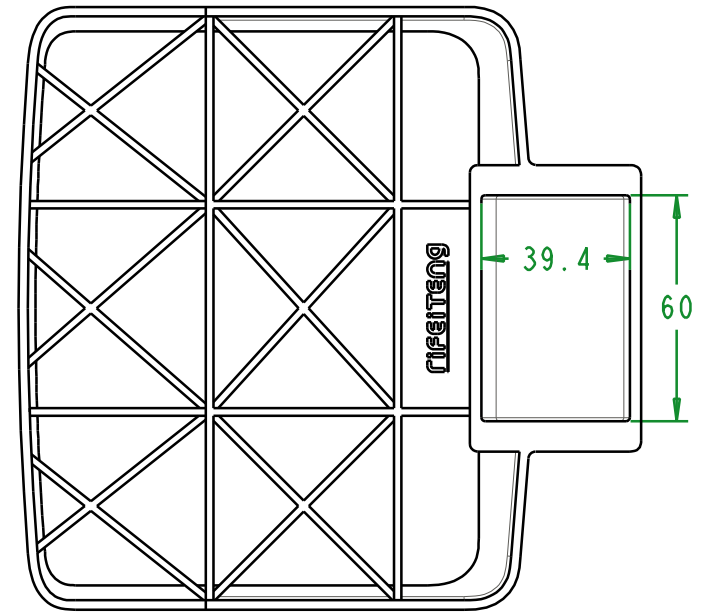
B

C

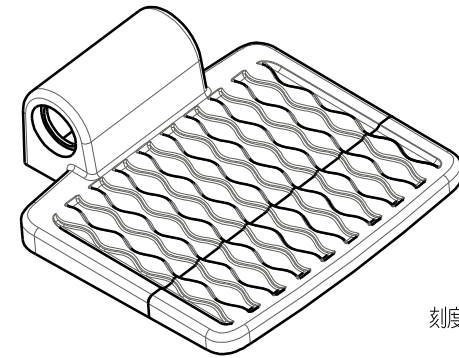
D



截面 A-A



截面 B-B



刻度 0.300

公稱尺寸		一般公差						單位	MM	比例	0.500	
0~4mm	±0.05mm	核 准	Hermes	日	材 質	機種名稱	角法	第三角法	版次	0	版 面 A4	
4~16mm	±0.07mm						複 核	期	熱處理	零件名稱		14" Pedal
16~63mm	±0.10mm	校 對	Water				表面處理		零件編號	RFT-PEDAL		
63~250mm	±0.20mm	繪 圖	Ariel				顏 色		檔 名	RFT-PEDAL.drw		
250~1000mm	±0.30mm											

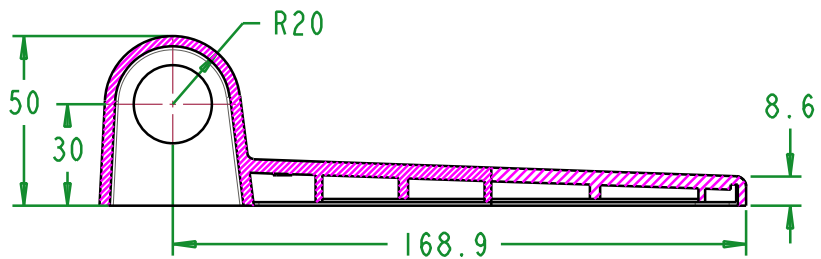
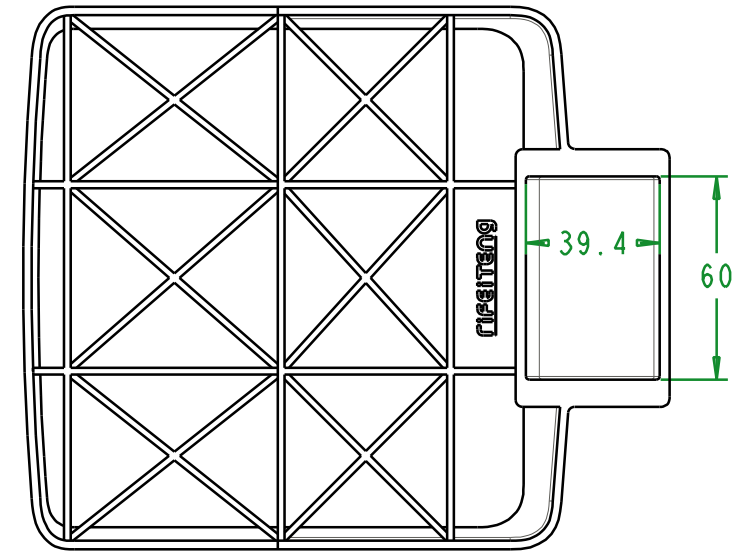
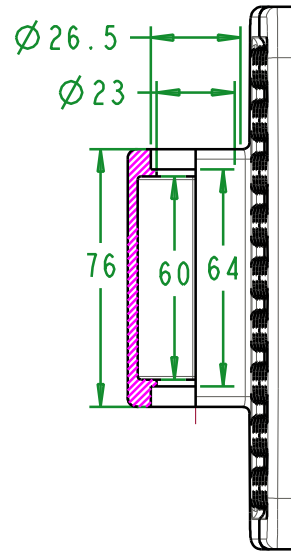
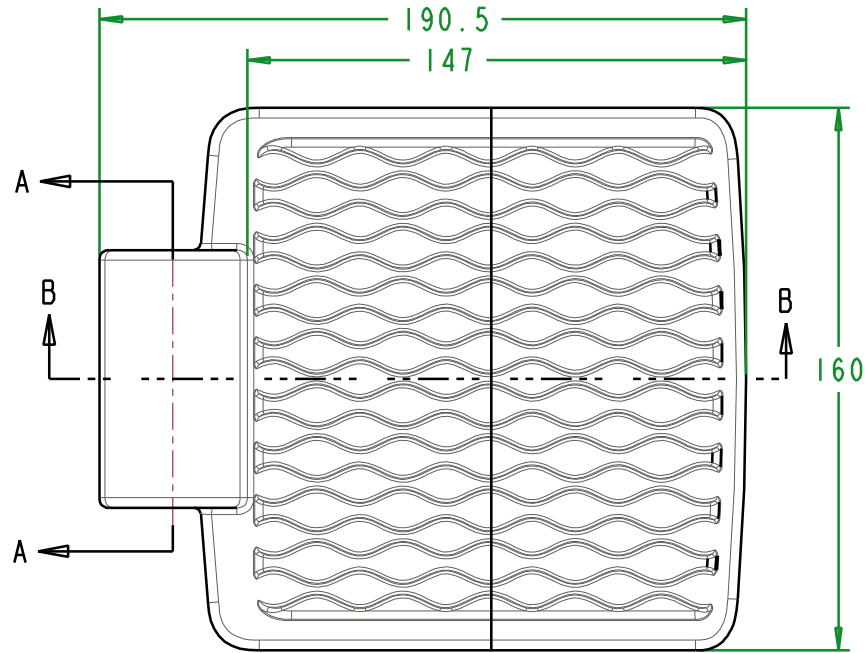
5

4

3

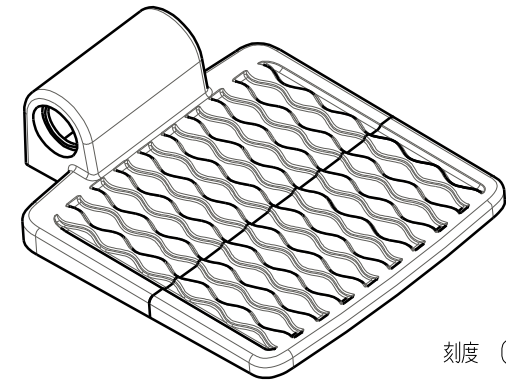
2

1



截面 A-A

截面 B-B



刻度 0.300

公稱尺寸	一般公差					單位	MM	比例	0.450
				角法	第三角法	版次	0		
0~4mm	±0.05mm	核 准	Hermes	日 期	材 質	機種名稱		版 面	
4~16mm	±0.07mm								零件名稱
16~63mm	±0.10mm	複 核				零件編號			
63~250mm	±0.20mm	校 對	Water			檔 名			RFT-PEDAL.drw
250~1000mm	±0.30mm	繪 圖	Ariel		顏 色			A4	

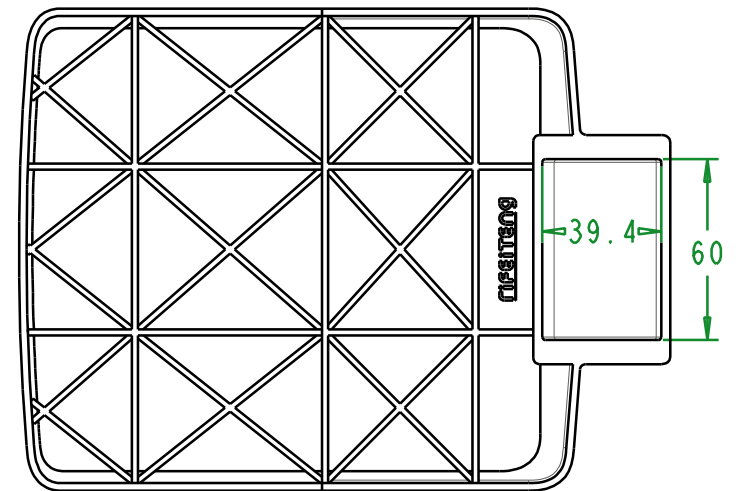
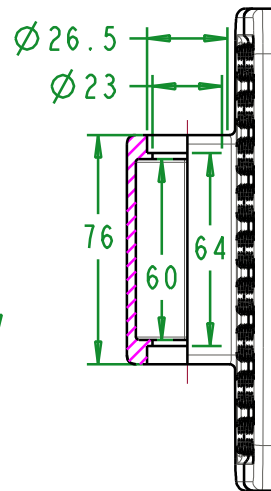
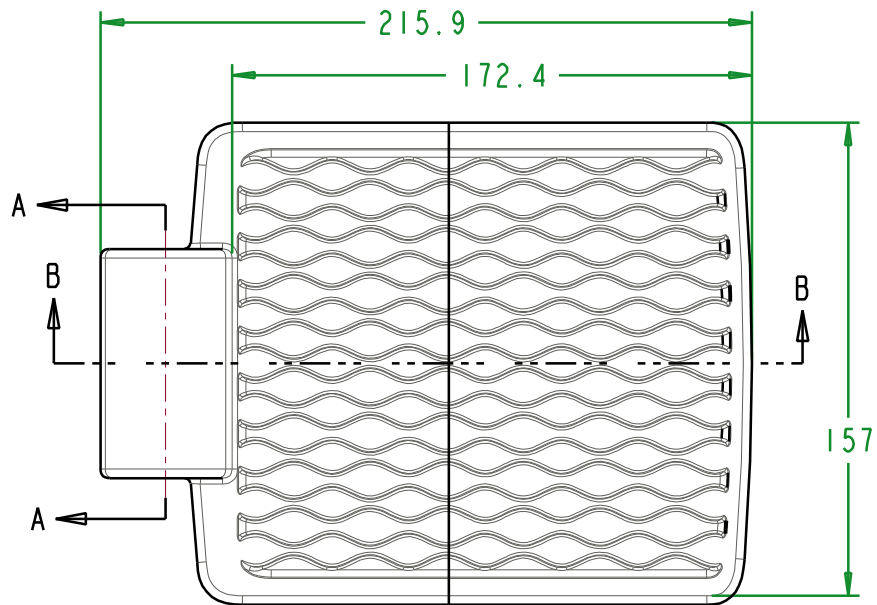
5

4

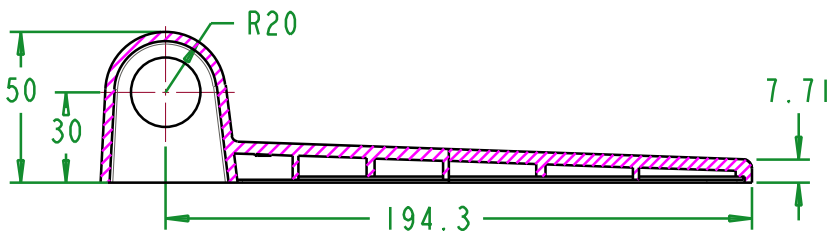
3

2

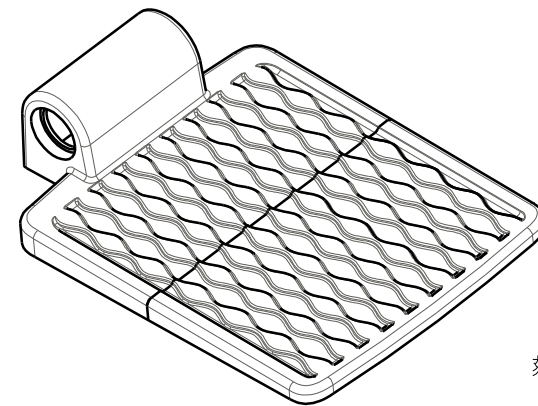
1



截面 A-A



截面 B-B



刻度 0.300

公稱尺寸		一般公差						單位	MM	比例	0.400							
0~4mm	± 0.05 mm	核 准	Hermes	日	材 質	機 種 名 稱	角法	第三角法	版次	0	版 面							
4~16mm	± 0.07 mm						複 核	Water	期	熱 處 理		零 件 名 稱	18" Pedal					
16~63mm	± 0.10 mm												校 對	Ariel	表 面 處 理	零 件 編 號	RFT-PEDAL	
63~250mm	± 0.20 mm																繪 圖	顏 色
250~1000mm	± 0.30 mm																	

5

4

3

2

1

D

A

B

C

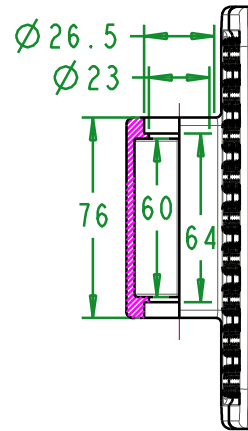
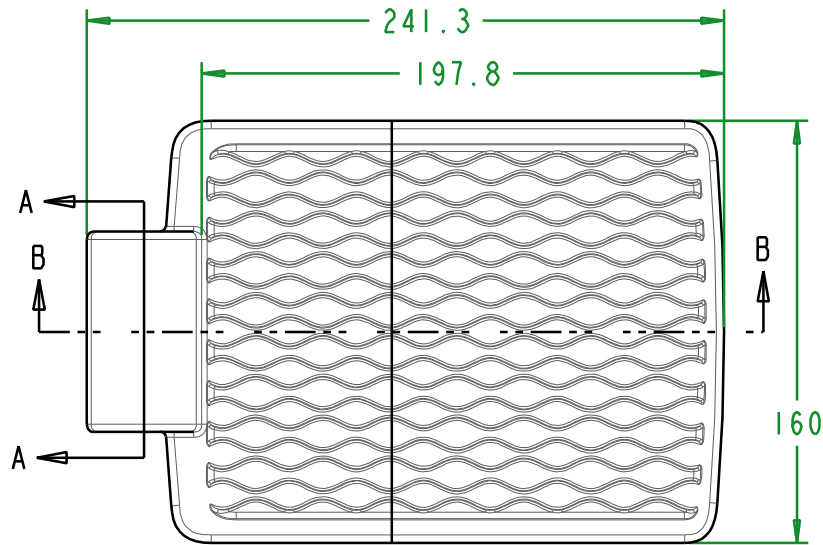
D

A

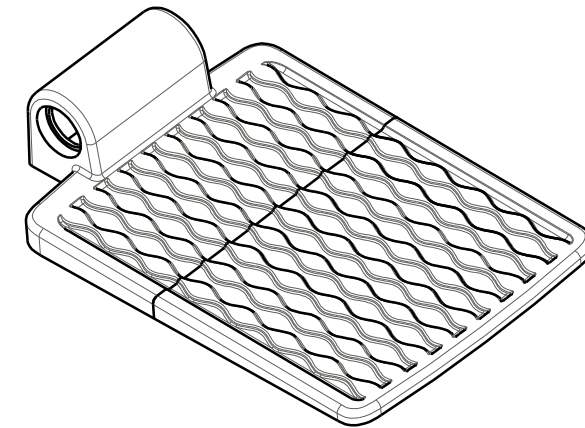
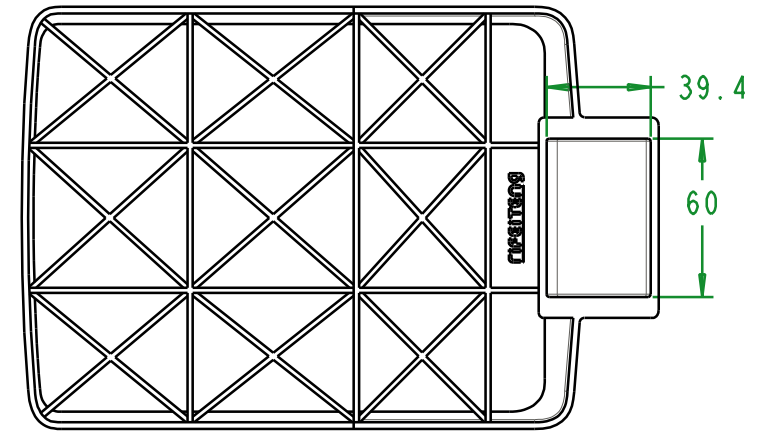
B

C

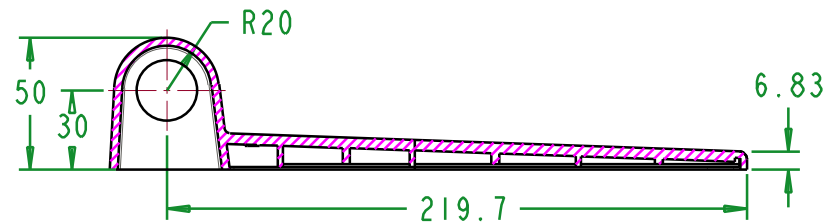
D



截面 A-A



刻度 0.300



截面 B-B

公稱尺寸	一般公差					單位	MM	比例	0.350	
0~4mm	±0.05mm	核 准	Hermes	日	材 質	機種名稱	角法	第三角法	版次	0
4~16mm	±0.07mm						複 核		熱處理	零件名稱
16~63mm	±0.10mm	校 對	Water	期	表面處理	零件編號	RFT-PEDAL			
63~250mm	±0.20mm	繪 圖	Ariel		顏 色	檔 名	RFT-PEDAL.drw			
250~1000mm	±0.30mm									

5

4

3

2

1